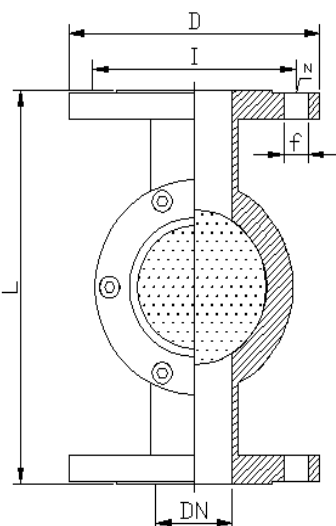


INDICATORI DI FLUSSO SERIE ELEGANCE

Gli Indicatori visivi di flusso tipo elegance flangiati sono adatti per controllo visivo dei liquidi in tutti i processi industriali. La loro struttura ricavata da massello offre la possibilità, mediante progettazione, esecuzioni speciali, capaci di soddisfare le più svariate richieste nel campo impiantistico. L'esecuzione a passaggio libero permette il montaggio sia orizzontale che verticale. La visibilità del liquido è garantita da due vetri contrapposti resistenti alle alte temperature e con diverse varianti (vedi Caratteristiche tecniche). La pressione massima di esercizio è 10 bar. L'indicatore è equipaggiato da estremità flangiate a norme UNI 2278 o EN1092-1 o a richiesta lavorazioni a disegno. Il materiale a contatto con il liquido è AISI 316/316L, DIN 1.4401/1.4404. Gli indicatori di flusso elegance sono forniti in una gamma da DN15 a DN100 su richiesta possono anche essere equipaggiati con estremità flangiate a norme ANSI-ASA150Lb.



CARATTERISTICHE TECNICHE

Materiali a contatto dei fluidi : Aisi 316/316L, DIN 1.4401/1.4404

Pressione di esercizio : 10 Ate ; 10 Kg/cmq

Vetri : Calcio sodico temprato secondo norme DIN 8902 Tmax1. 130° C

Vetri : Borosilicato temprato secondo norme DIN 7080 Tmax2. 250° C

Guarnizioni: Asbesto free Tmax 200° C ; Teflon P.T.F.E Tmax 250° C

Codice	DN	L	V	D	N	f	I	Peso
DN015FLELEG	15	130	44	95	4	14	65	3.3
DN020FLELEG	20	150	44	105	4	14	75	3.5
DN025FLELEG	25	160	46	115	4	14	85	4.5
DN040FLELEG	40	200	65	150	4	18	110	8.1
DN050FLELEG	50	230	76	165	4	18	125	10.5
DN065FLELEG	65	260	76	185	4	18	145	14
DN080FLELEG	80	310	105	200	8	18	160	20
DN100FLELEG	100	330	105	220	8	18	180	23

INFORMAZIONI PER L'ORDINE

Codice	Vetro	Guarnizioni	Passaggio
DN0__ FLELEG	B = Borosilicato Temprato CS = Calcio Sodico Temprato	A = Asbesto Free P = P.T.F.E. (Teflon Bianco)	L = Passaggio Libero G = Goccia AL = Alette Frenanti M = Mulinello Rotante

