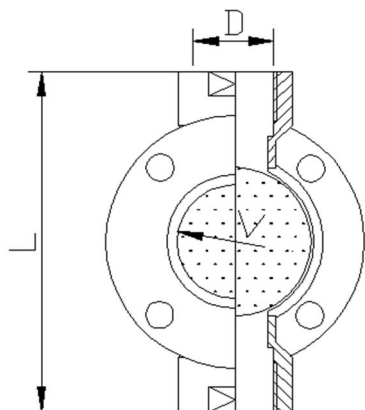




INDICATORI SERIE STANDARD FILETTATO

Gli Indicatori visivi di flusso tipo standard filettati sono adatti per controllo visivo dei liquidi in tutti i processi industriali. L'esecuzione a passaggio libero permette il montaggio orizzontale o verticale. La visibilità del liquido nel processo industriale viene garantita e facilitata da due vetri a disco contrapposti. La pressione massima di esercizio è di 10 bar. L'indicatore visivo di flusso è equipaggiato da estremità filettate di tipo GAS cilindriche. Il materiale a contatto con il liquido di processo è Aisi 316/316L, DIN 1.4401/1.4404, mentre le parti non a contatto sono in Aisi 304/304L, DIN 1.4301/1.4307. Gli indicatori visivi di flusso tipo standard filettati sono forniti in gamma da ½" GAS a 2" GAS.



CARATTERISTICHE TECNICHE

Materiali a contatto dei fluidi : Aisi 316/316L, DIN 1.4401/1.4404

Tiranteria : Aisi 304/304L, DIN 1.4301/1.4307.

Pressione di esercizio : 10 Ate ; 10 Kg/cmq

Vetri : Calcio sodico temprato secondo norme DIN 8902 Tmax1. 130° C

Vetri : Borosilicato temprato secondo norme DIN 7080 Tmax2. 250° C

Guarnizioni: Asbesto free Tmax 200° C ; Teflon P.T.F.E Tmax 250°_C

Codice	DN	L	V	D	Peso
DN015FILSTA	15	100	44	½"GAS	2
DN020FILSTA	20	120	44	¾"GAS	2.2
DN025FILSTA	25	135	46	1"GAS	2.4
DN032FILSTA	32	160	55	1¼"GAS	3.5
DN040FILSTA	40	185	65	1½"GAS	3.7
DN050FILSTA	50	220	76	2"GAS	5.7

INFORMAZIONI PER L'ORDINE

Codice	Vetro	Guarnizioni	Passaggio
DNO_ _ FLSTA	B = Borosilicato Temprato CS = Calcio Sodico Temprato	A = Asbesto Free P = P.T.F.E. (Teflon Bianco)	L = Passaggio Libero G = Goccia AL = Alette Frenanti M = Mulinello Rotante