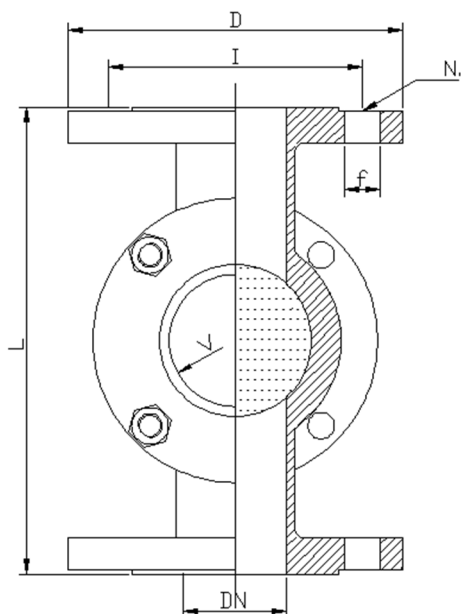




## INDICATORI DI FLUSSO SERIE STANDARD

Gli Indicatori visivi di flusso tipo standard flangiati sono adatti per controllo visivo dei liquidi in tutti i processi industriali. L'esecuzione a passaggio libero permette il montaggio orizzontale o verticale. La visibilità del liquido nel processo industriale viene garantita e facilitata da due vetri a disco contrapposti. La pressione massima di esercizio è di 10 bar. L'indicatore visivo di flusso è equipaggiato da estremità flangiate a norma UNI 2278 o EN 1092-1 PN16. Su richiesta posso essere equipaggiati con estremità flangiate a norme ANSI - ASA 150Lb.



### CARATTERISTICHE TECNICHE

**Materiali a contatto dei fluidi :** Aisi 316/316L, DIN 1.4401/1.4404

**Tiranteria :** Aisi 304/304L, DIN 1.4301/1.4307.

**Pressione di esercizio :** 10 Ate ; 10 Kg/cmq

**Vetri :** Calcio sodico temprato secondo norme DIN 8902 Tmax1. 130° C

**Vetri :** Borosilicato temprato secondo norme DIN 7080 Tmax2. 250° C

**Guarnizioni:** Asbesto free Tmax 200° C ; Teflon P.T.F.E Tmax 250°\_C

Codice	DN	L	V	D	N	f	I	Peso
DN015FLSTA	15	130	44	95	4	14	65	3.3
DN020FLSTA	20	150	44	105	4	14	75	3.5
DN025FLSTA	25	160	46	115	4	14	85	4.5
DN032FLSTA	32	180	55	140	4	18	100	7
DN040FLSTA	40	200	65	150	4	18	110	8.1
DN050FLSTA	50	230	76	165	4	18	125	10.5

### INFORMAZIONI PER L'ORDINE

Codice	Vetro	Guarnizioni	Passaggio
DN0_ _ FLSTA	B = Borosilicato Temprato CS = Calcio Sodico Temprato	A = Asbesto Free P = P.T.F.E. ( Teflon Bianco )	L = Passaggio Libero G = Goccia AL = Alette Frenanti M = Mulinello Rotante