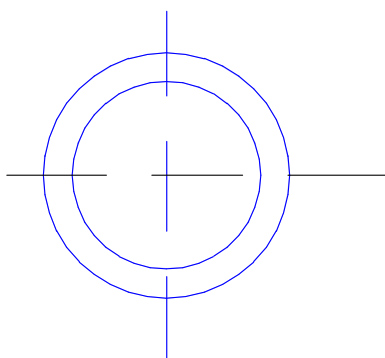


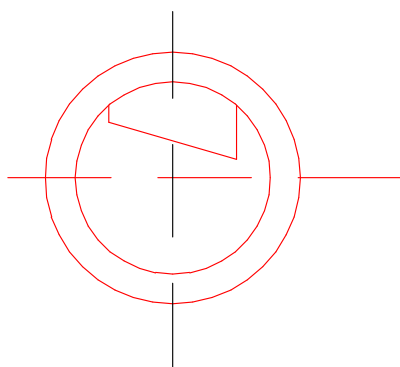
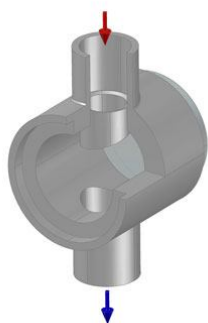


TIPOLOGIE DELLE SEZIONI VISIVE



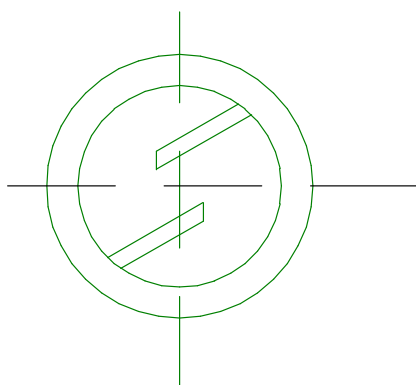
Tipologia della sezione: PASSAGGIO LIBERO

Impiego: Per uso generale, prodotti granulari, polveri fini, acidi in genere.



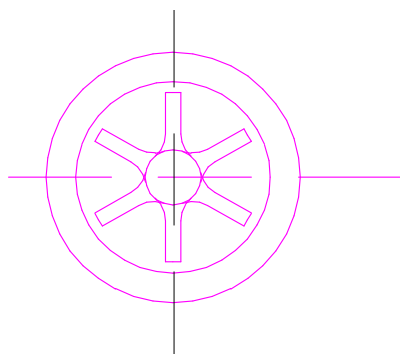
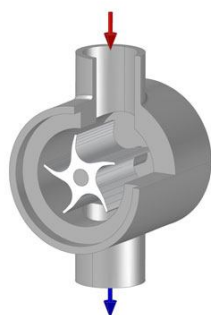
Tipologia della sezione: A GOCCIA

Impiego: Portate medio-basse, prodotti granulari, polveri fini, acidi in genere, liquidi con presenze di gas.



Tipologia della sezione: ALETTE FRENANTI

Impiego: Portate medie, liquidi incolore, vapore, condense, liquidi con presenze di gas.



Tipologia della sezione: MULINELLO

Materiale: Teflon bianco (P.T.F.E)

Impiego: Qualsiasi portata, gas, liquidi con gas, liquidi incolore, polveri finissime.

L'esigenza specifica di valutare visivamente la quantità di prodotto nell'impianto